



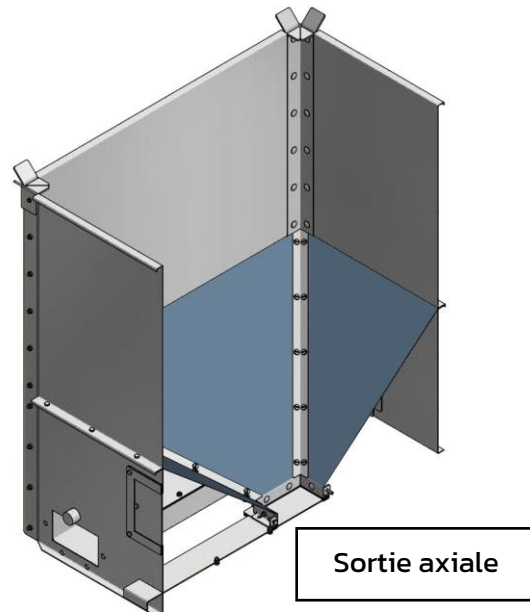
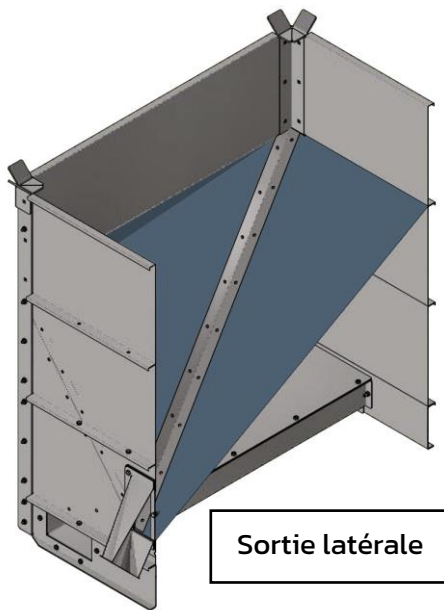
**TOUT POUR
LE GRAIN**

📍 2 rue des jonquilles • 89260 PERCENEIGE
☎ + 33 (0) 386 88 98 00 • 📠 + 33 (0) 386 88 90 20
✉ contact@toutpourlegrain.fr • www.toutpourlegrain.fr

SAS au capital de 43 800 € • R.C. Sens 706 380 219
Siret : 706 380 219 00016 • APE : 4661 Z

Caisson de ventilation et de séchage :

Nos caissons de ventilation permettent de ventiler et de sécher des lots de céréales et semences tout en les stockant efficacement.



Données techniques :

- Stockage des céréales, semences, oléagineux, protéagineux...
- Ventilation et séchage avec faible perte de pression
- Performant : 25% de passage d'air
- Contenu : de 0,7 à 3,2m³
- Ensemble en tôle galvanisée
- Cône de trémie disponible en tôle pleine ou perforée (0,8 ou 1,5mm)
- Possibilité de superposer 2 caissons avec ventilation simultanée
- Transport à l'aide d'un chariot grâce aux fourreaux intégrés
- Châssis conçu avec trappe de vidange

Options disponibles :

- Ventilateur avec adaptation comprise (de 1,1 à 2,2kW) :
 - Dimensionné spécialement pour les caissons
 - Encombrement réduit
- Préchauffeur pour séchage :
 - Puissance : 1,1 + 3kW, soufflage 700m³/h
 - Triphasé 400V, câblé et prêt à raccorder
 - Retardement du démarrage pour le préchauffeur intégré
 - Avec filtre à air classe G4 interchangeable
- Châssis sur pieds en acier (pour modèle 1m³ uniquement)
- Lot de crochets pour support big-bag (pour modèles avec sortie axiale uniquement)

