

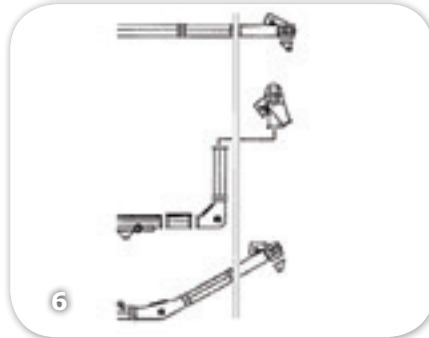


MASS-TER MOVER



TOUT POUR LE GRAIN / JAMASE
TEL 03 86 88 98 00 / FAX 03 86 88 90 20
www.toutpourlegrain.fr





Haut rendement et manutention douce du grain grâce à la chaîne munie de palettes polyéthylène.

Son design vous permet de créer un système de chargement et de déchargement avec des rendements élevés.

- Génie civil réduit (pas de caniveaux).
- Montage simple.

- Trémie de réception incorporée.

- Possibilité de montage incliné

Tête :

- horizontale,
- inclinée, ou
- verticale

Existe aussi en version mobile « sur chariot ».

CARACTÉRISTIQUES TECHNIQUES :

	MOD. 50	MOD. 85	MOD. 150
Capacité (t/h) – pour grain sec, PS 0.75 - fonction de la vitesse de chaîne ; choix du débit par montage du réducteur approprié	65 à 130	100 à 270	200 à 470
Vitesse de la chaîne (m/s)	0,76 à 1,65	0,76 à 2,00	0,76 à 1,78
Inclinaison de la tête de sortie	0° - 15° - 30° - 45° - 90°	0° - 30° - 45°	
Dimensions (intérieures) du conduit (mm)	152 x 229	178 x 330	254 x 432
Epaisseur des palettes UHMW (mm)	10	13	16
Poids approximatif à vide (kg/m)	57	84	201
Poids approximatif, plein (kg/m)	82	126	275